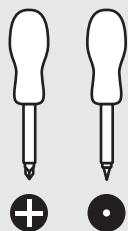


## HERRAMIENTAS



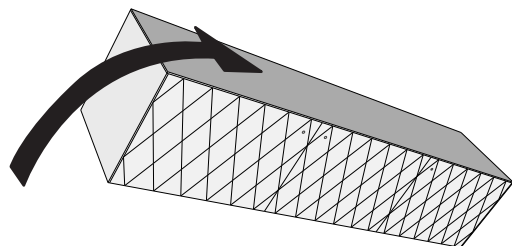
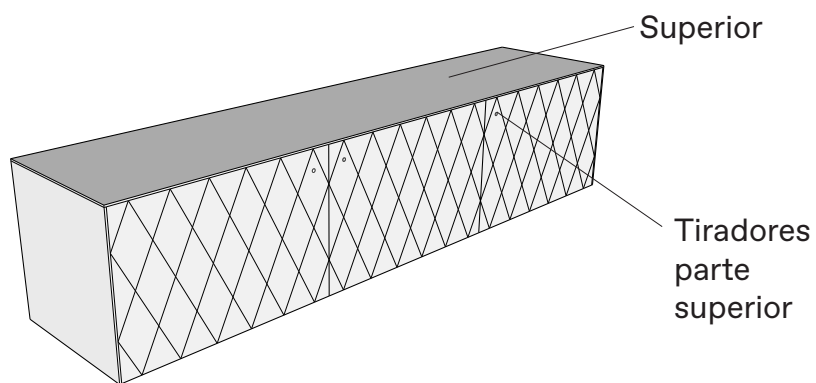
## TORNILLOS



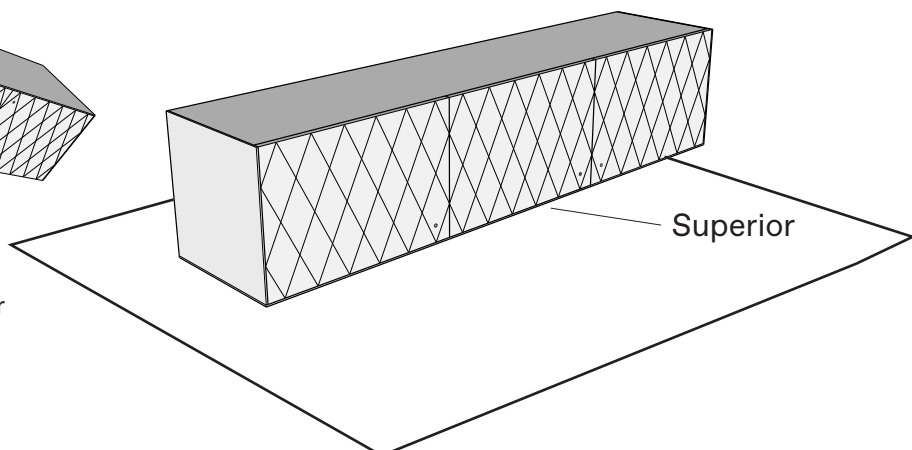
X4



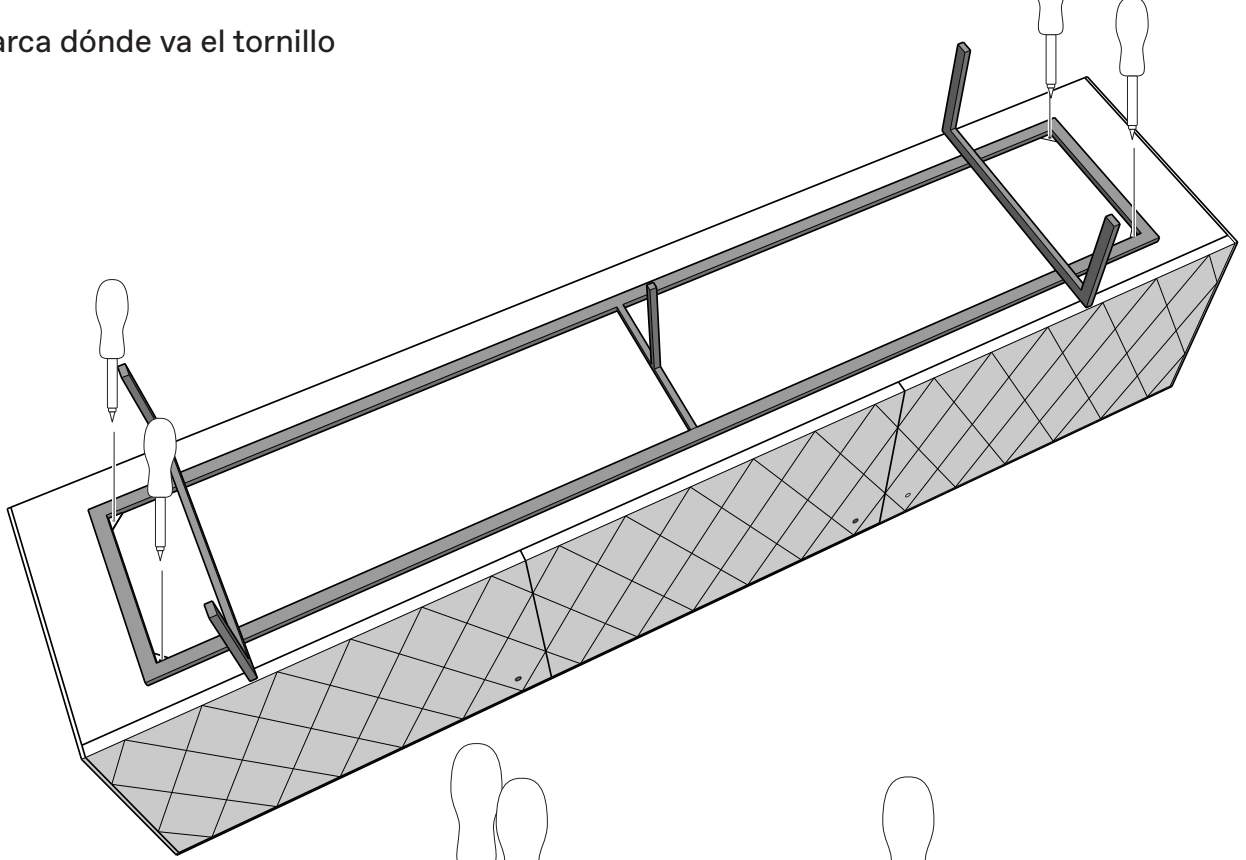
Comprueba que el mueble está en la posición correcta. te puedes guiar por los tiradores.



Usa una manta o alfombra para apoyar la tapa superior y no dañarla



PASO 1: Marca dónde va el tornillo



PASO 2: Atornilla

